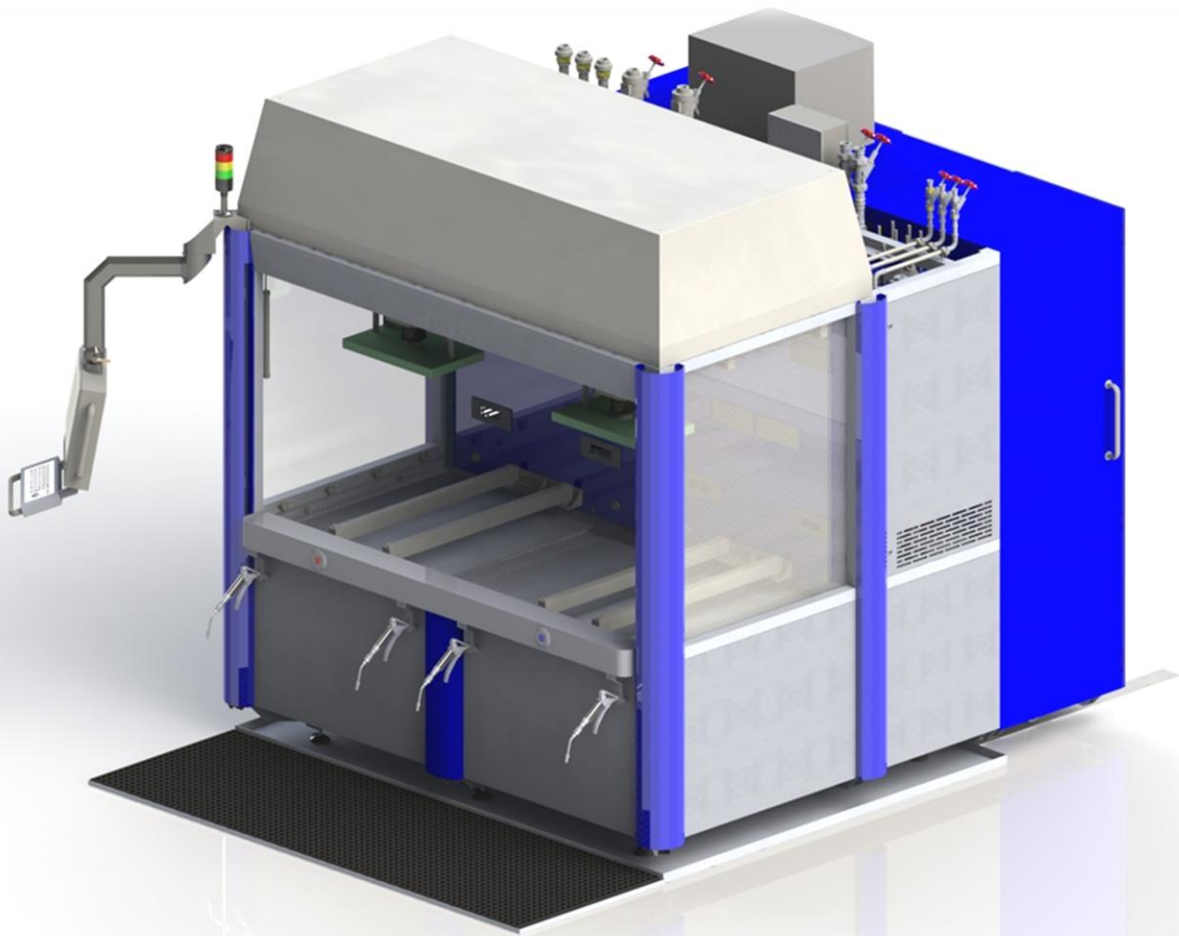


电化学去毛刺
Electrolytical Deburring

阿尔法双工位
alpha duo



- 柔性的设计
- 一个或两个工作室
- 可手动操作
- 可自动操作
- 效率高

- Flexible Design
- One or two work enclosures
- Manual operated
- Automation as option
- Effective

阿尔法双工位去毛刺设备组成

- **机器底座（不锈钢）**
 - 交替或双操作
 - 工作空间的3种选择
 - 1个工作空间, 深x宽: 2050毫米x 1050毫米
 - 2个工作空间, 各深 x 宽 : 1050 x 1050毫米
 - 2个工作空间, 非对称排列
- **控制系统自带电源**
 - 在一个单独的电器柜中
 - 多达2个带西门子工业用电脑的控制器
 - 多达2个15吋触摸屏控制面板
 - 工艺管理软件
 - 可编程工艺步骤
 - 在线帮助
- **供电单元**
 - 在58V时高达3000A
 - 脉冲或非脉冲模式电源
 - 双列形式
 - 每个工作站有各自的独立电源
- **电解液供应**
 - 可连接多达六个工艺循环
 - 带压力和流量控制
 - 电解液的冷却回路
 - 可用多达3台压滤机清洁电解液
 - pH值和温度控制
 - 电导率监控

优点:

- 最新技术, 占地小
- 非常适合大型及长型工件
- 现代化ECM技术的全部配置
- 按需求量身定做

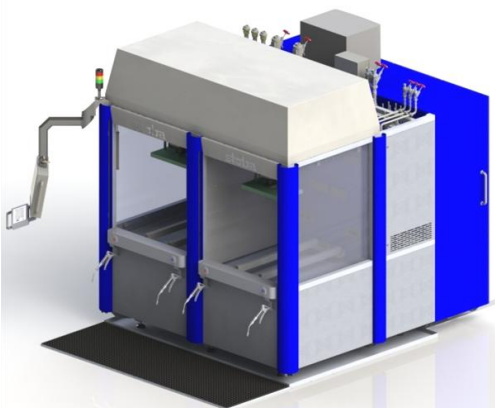
Deburring machine alpha duo consisting of

- **Base frame of machine (Stainless Steel)**
 - Alternating or dual operation
 - 3 choices to design work enclosure
 - 1 work enclosure D x W : 2050 x 1050 mm
 - 2 work enclosures, D x W : 1050 x 1050 mm
 - 2 work enclosures, asymmetrically design
- **Control system with Power Supply Unit**
 - Installed in separate control cabinet
 - Up to 2 Siemens controls with IPC
 - Up to 2 Operating panels with 15" T. Screen
 - Software with recipe management
 - Free programmable step chain
 - Online help
- **Power supply**
 - Up to 3000A at 58V
 - Power supply with or without Pulse mode
 - Two separate Power Units in dual mode design
- **Electrolyte Supply**
 - Up to 6 machine circuits
 - Circuits with pressure and flow control
 - Cooling circuit of electrolyte
 - Cleaning circuit of electrolyte with up to 3 filter presses
 - pH-value- and temperature control
 - Monitoring of conductivity

Advantages:

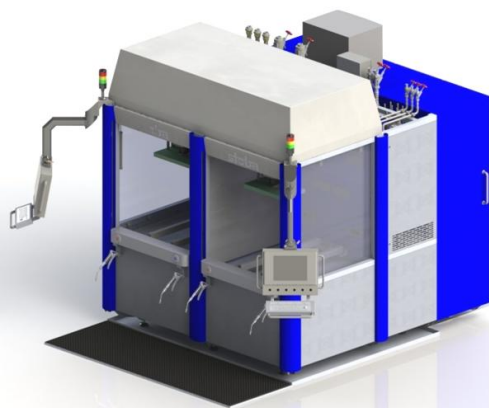
- **Modern technology in small space**
- **Perfect solution for long or big work pieces**
- **Full supply for modern ECM-Technology**
- **Equipment adaptable to requirement**

2个工作空间
1个控制系统



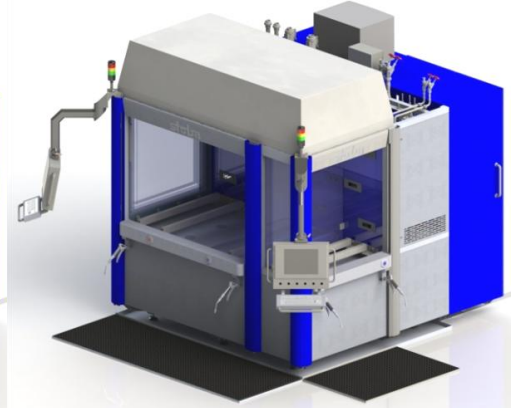
2 working rooms
1x control system

2个工作空间
2个控制系统



2 working rooms
2x control system

2个非对称工作空间
2个控制系统



2 working rooms asymmetrically.
2x control system