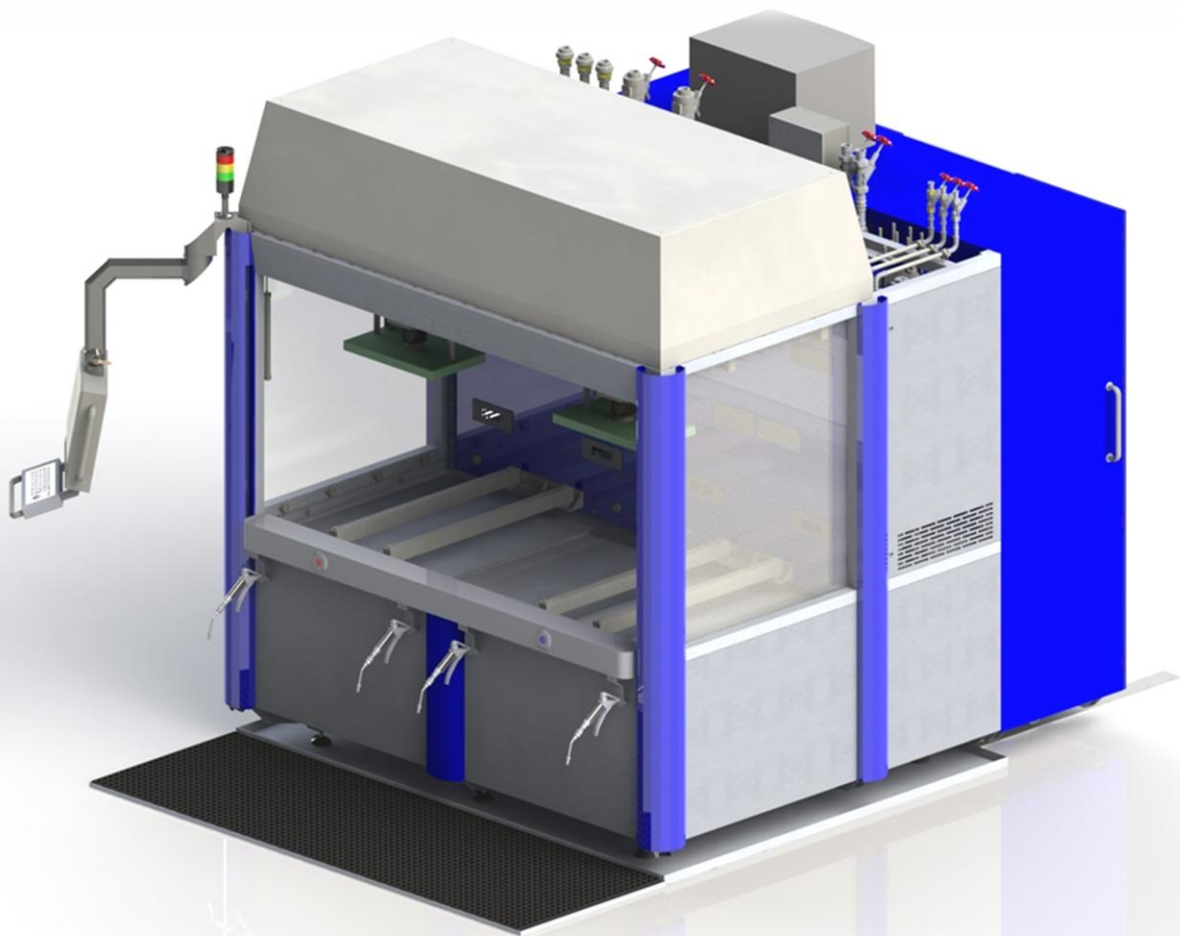


Elektrolytisches Entgraten  
Electrolytical Deburring

alpha duo



- Flexible Lösung
- Ein oder zwei Arbeitsräume
- Manuell bedienbar
- Automatisierbar
- Effektiv

- Flexible Design
- One or two work enclosures
- Manual operated
- Automation as option
- Effective

## Entgratmaschine alpha duo bestehend aus

- **Maschinengrundgestell (Edelstahl)**
  - Alternierender oder dualer Betrieb
  - 3 Alternativen für den Arbeitsraum
  - 1 Arbeitsraum T x B : 2050mm x 1050mm
  - 2 Arbeitsräume, je T x B : 1050 x 1050 mm
  - 2 Arbeitsräume, asymmetrisch angeordnet
- **Steuerung mit Leistungsteil**
  - Im separaten Schaltschrank
  - Bis zu 2 Steuerungen Siemens IPC
  - Bis zu 2 Bedienteile 15" mit Touch Screen
  - Software mit Rezepturverwaltung
  - Frei programmierbare Schrittkette
  - Online-Hilfe
- **Leistungsteile**
  - Bis 3000A bei 58V
  - Leistungsteil mit und ohne Puls-Funktion
  - In dualer Ausführung separate Leistungsteile je Arbeitsstation
- **Elektrolytversorgung**
  - Bis zu 6 Maschinenkreise
  - Diese mit Druck- und Flussregelung
  - Kühlkreislauf zur Elektrolytkühlung
  - Elektrolytreinigung mit bis zu 3 Filterpressen
  - pH-Wert- und Temperaturregelung
  - Leitwertmessung

### Vorteile:

- **Modernste Technik auf geringem Raum**
- **Optimal für große bzw. lange Werkstücke**
- **Volle Ausstattung für moderne ECM-Technik**
- **An Bedarf angepasste Varianten**

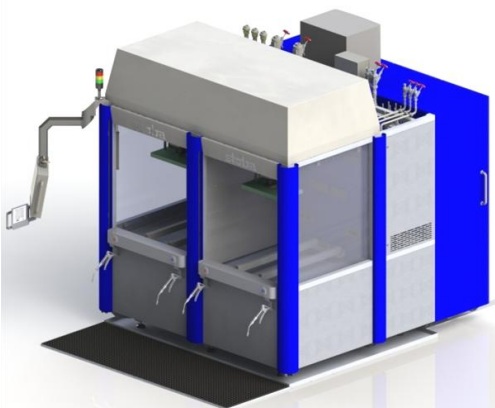
## Deburring machine alpha duo consisting of

- **Base frame of machine (Stainless Steel)**
  - Alternating or dual operation
  - 3 choices to design work enclosure
  - 1 work enclosure D x W : 2050 x 1050 mm
  - 2 work enclosures, D x W : 1050 x 1050 mm
  - 2 work enclosures, asymmetrically design
- **Control system with Power Supply Unit**
  - Installed in separate control cabinet
  - Up to 2 Siemens controls with IPC
  - Up to 2 Operating panels with 15" T. Screen
  - Software with recipe management
  - Free programmable step chain
  - Online help
- **Power supply**
  - Up to 3000A at 58V
  - Power supply with or without Pulse mode
  - Two separate Power Units in dual mode design
- **Electrolyte Supply**
  - Up to 6 machine circuits
  - Circuits with pressure and flow control
  - Cooling circuit of electrolyte
  - Cleaning circuit of electrolyte with up to 3 filter presses
  - pH-value- and temperature control
  - Monitoring of conductivity

### Advantages:

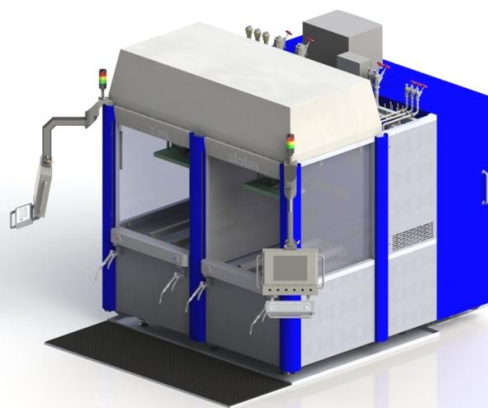
- **Modern technology in small space**
- **Perfect solution for long or big work pieces**
- **Full supply for modern ECM-Technology**
- **Equipment adaptable to requirement**

2 Arbeitsräume  
1x Steuerung



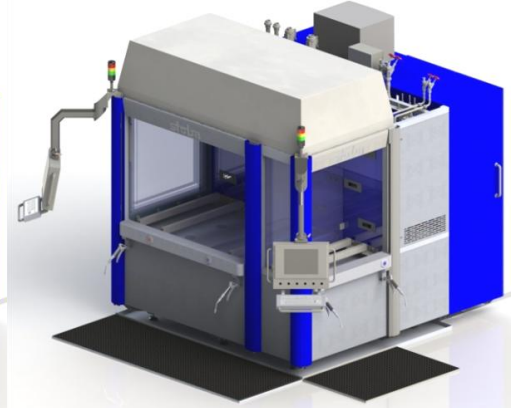
2 work enclosures  
1x control system

2 Arbeitsräume  
2x Steuerung



2 work enclosures  
2x control system

2 Arbeitsräume asymmetrisch  
2x Steuerung



2 work enclosures asymmetrically  
2x control system