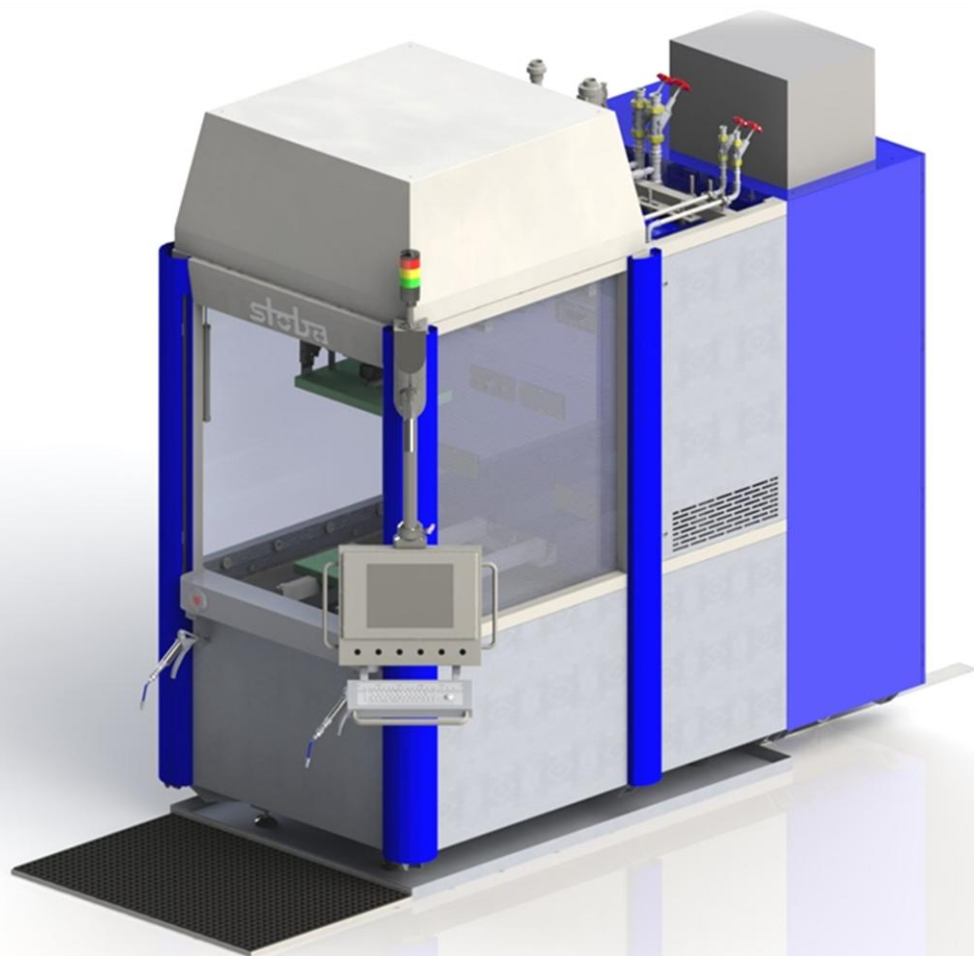


Elektrolytisches Entgraten
Electrolytical Deburring

alpha mono



- Kompakte Lösung
- Manuell bedienbar
- Automatisierbar
- Flexible Maschine
- Effektiv

- Compact Design
- Manual operated
- Automation as option
- Flexible Machine
- Effective

Entgratmaschine alpha mono bestehend aus

- **Maschinengrundgestell (Edelstahl)**
 - Ein Arbeitsraum
 - Arbeitsraum T x B : 1050mm x 1050mm
 - Frei wählbare Bedienseite
- **Steuerung mit Leistungsteil**
 - Im separaten Schaltschrank
 - Dieser ist für Wartungen verschiebbar
 - Abstand zur Maschine bis 600 mm
 - Steuerung Siemens IPC im Schaltschrank
 - Bedienteil 15" mit Touch Screen
 - Software mit Rezepturverwaltung
 - Frei programmierbare Schrittfolge
 - Online-Hilfe
- **Leistungsteil**
 - Bis 2000A bei 58V
 - Leistungsteil mit und ohne Puls-Funktion
- **Elektrolytversorgung**
 - Bis zu 2 Maschinenkreise
 - Diese mit Druck- und Flussregelung
 - Kühlkreislauf zur Elektrolytkühlung
 - Elektrolytreinigung mit bis zu 2 Filterpressen
 - pH-Wert- und Temperaturregelung
 - Leitwertmessung

Vorteile:

- **Modernste Technik auf geringem Raum**
- **Günstige Einstiegsvariante**
- **Volle Ausstattung für moderne ECM-Technik**
- **Nach Anlauf automatisierbar**
- **An Bedarf angepasste Varianten**

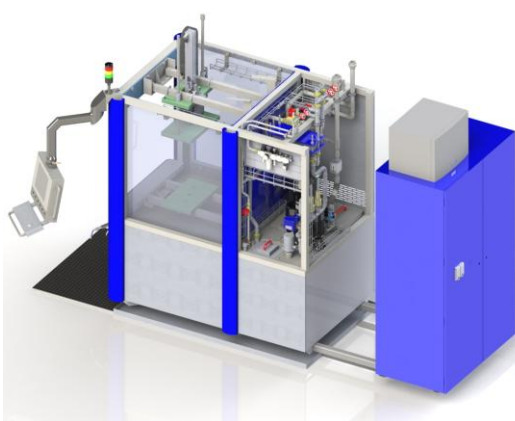
Deburring machine alpha mono consisting of

- **Base frame of machine (Stainless Steel)**
 - One work enclosure
 - Work enclosure D x W 1050 x 1050 mm
 - Operating side can be selected
- **Control system with Power Supply Unit**
 - Installed in separate control cabinet
 - Cabinet moveable for maintenance
 - Distance 600 mm as a maximum
 - Cabinet with Siemens control with IPC
 - Operating panel with 15" Touch Screen
 - Software with recipe management
 - Free programmable step chain
 - Online help
- **Power supply**
 - Up to 2000A at 58V
 - Power supply with or without Pulse mode
- **Electrolyte Supply with**
 - Up to 2 machine circuits
 - Circuits with pressure and flow control
 - Cooling circuit of electrolyte
 - Cleaning circuit of electrolyte with up to 2 filter presses
 - pH-value- and temperature control
 - Monitoring of conductivity

Advantages:

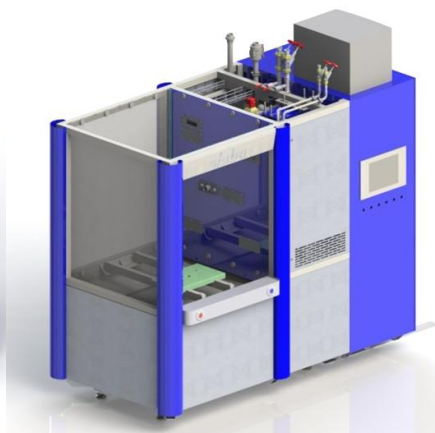
- **Modern technology in small space**
- **Favorable start-up solution**
- **Full supply for modern ECM-Technology**
- **Can be automated after start-up phase**
- **Equipment adaptable to requirement**

Schaltschrank in
Servicestellung



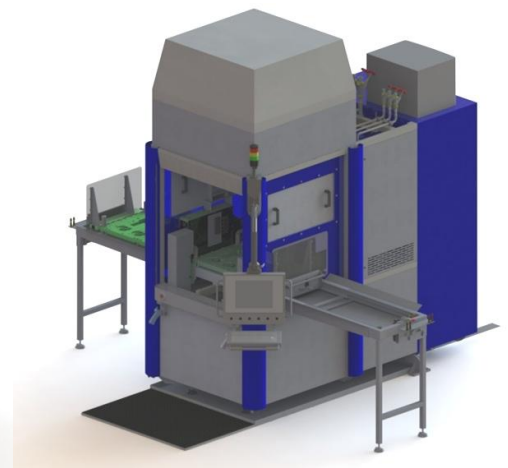
Cabinet in service
position

Grundauführung



Basic Version

Ausführung mit
Vorrichtungsbahnhof



Design with
fixture station